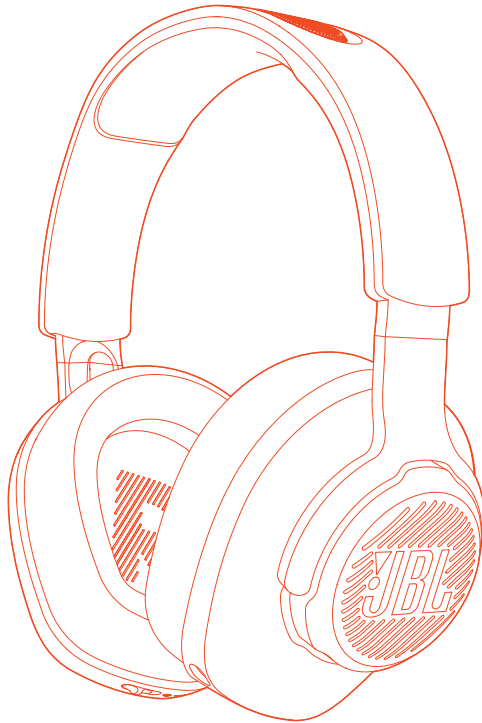




# JBL QUANTUM 350 WIRELESS



BRUKERVEILEDNING

# INNHALDSFORTEGNELSE

<b>INTRODUKSJON .....</b>	<b>1</b>
<b>INNHALDET I ESKEN .....</b>	<b>2</b>
<b>PRODUKTOVERSIKT .....</b>	<b>3</b>
Kontroller på hodetelefonene .....	3
Kontroller på 2.4G USB trådløs dongle.....	4
<b>KOMME I GANG .....</b>	<b>5</b>
Lade hodetelefonene .....	5
Bruke hodetelefonene .....	6
Strøm på.....	7
Førstegangs oppsett (kun for PC) .....	7
<b>BRUKE HODETELEFONENE .....</b>	<b>9</b>
<b>PRODUKTSPEKIFIKASJON .....</b>	<b>11</b>
<b>FEILSØKING.....</b>	<b>12</b>

# INTRODUKSJON

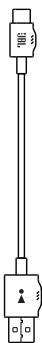
Gratulerer med kjøpet ditt! Denne bruksanvisningen inkluderer informasjon om spillhodetelefonene JBL QUANTUM350 WIRELESS. Vi ber deg om å bruke noen minutter på å lese gjennom denne håndboken, da den beskriver produktet og har trinnvise instruksjoner for hvordan du konfigurerer anlegget og kommer i gang. Les og forstå alle sikkerhetsinstruksjonene før du bruker produktet.

Hvis du har spørsmål om dette produktet, eller bruken av det, kan du ta kontakt med forhandleren eller kundeservice, eller besøke oss på [www.JBLQuantum.com](http://www.JBLQuantum.com)

# INNHALDET I ESKEN



01



02



03



04



06



05

01 JBL QUANTUM350 WIRELESS spillhodetelefoner

02 USB ladekabel (USB-A til USB-C)

03 Avtagbar mikrofon

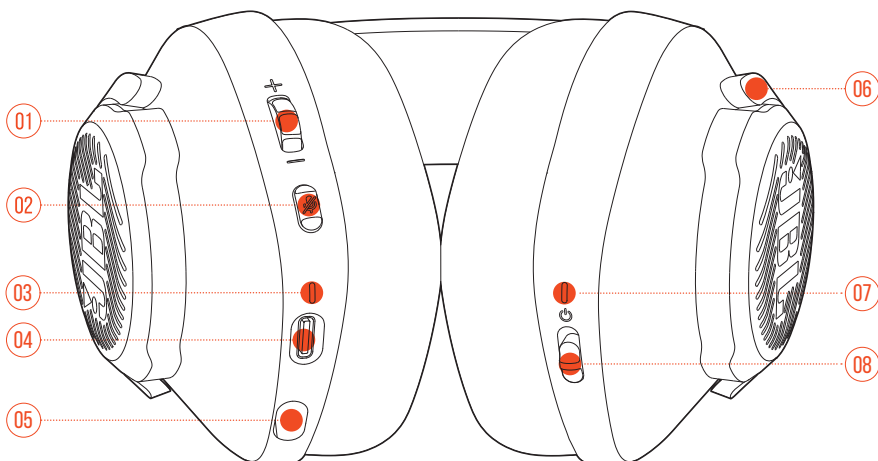
04 2.4G USB trådløs dongle

05 QSG, garantikort og sikkerhetsinstruksjoner

06 Skumpute til bommikrofon

# PRODUKTOVERSIKT

## KONTROLLER PÅ HODETELEFONENE



### 01 Volumregulering +/-

- Juster hodetelefonenes lydstyrke.

### 02 -knapp

- Trykk å dempe eller oppheve demping av mikrofonen.

### 03 Lade-LED

- Indikerer ladingens og batteriets status.

### 04 USB-C-port

### 05 Uttak for 2,5 mm bommikrofon

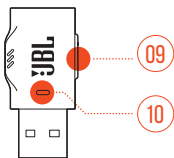
### 06 Sammenleggbare hodetelefoner

### 07 Status-LED (strøm / 2.4G)

### 08 glidebryter

- Skyv opp/ned for å slå hodetelefonene på/av.

# KONTROLLER PÅ 2.4G USB TRÅDLØS DONGLE



## 01 CONNECT-knapp

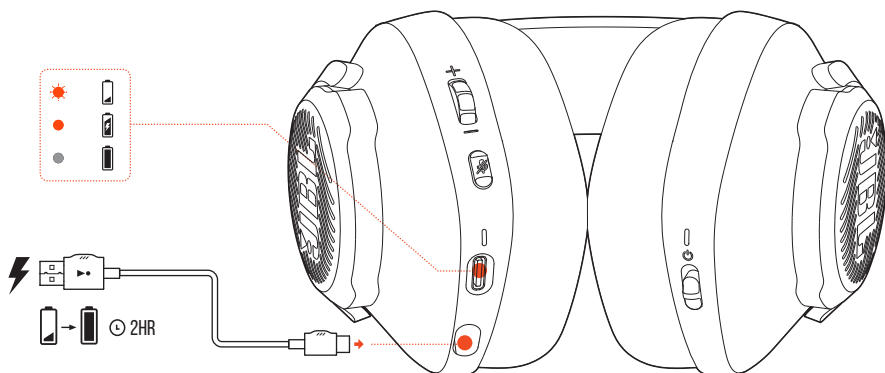
- Hold i mer enn 5 sekunder for å gå i 2.4G trådløs sammenkoblingsmodus.

## 02 ▼ LED

- Indikerer status for 2.4G trådløs tilkobling.

# KOMME I GANG

## LADE HODETELEFONENE

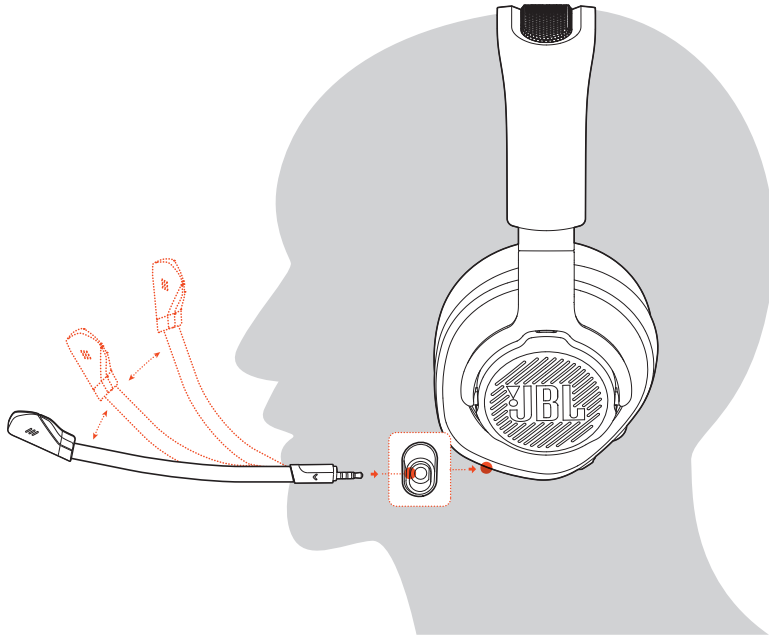


Lad opp hodetelefonene fullstendig med medfølgende USB-A til USB-C ladekabel før bruk.

### TIPS:

- Det tar omtrent 2 timer å lade hodetelefonene helt opp.
- Du kan også lade hodetelefonene med en USB-C til USB-C ladekabel (følger ikke med).

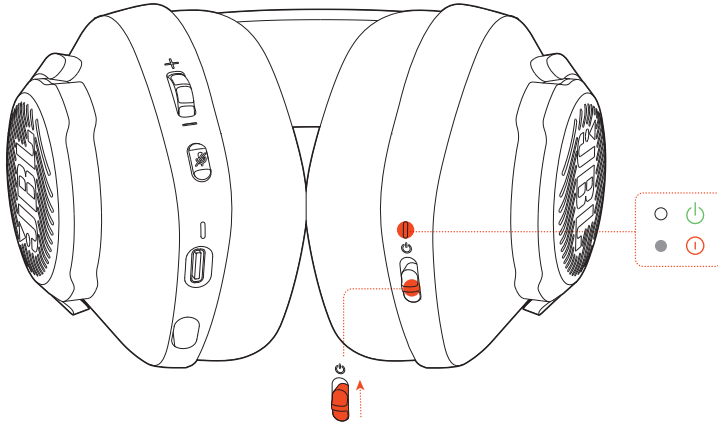
## BRUKE HODETELEFONENE



1. Fest den avtakbare bommikrofonen.
2. Sett siden merket med **L** på venstre øre og siden merket med **R** på høyre øre.
3. Juster øreputene og hodebåndet til hodetelefonene har en komfortabel passform.
4. Juster mikrofonen etter behov.



## STRØM PÅ



- Skyv strømbryteren oppover for å slå på hodetelefonene.
- Skyv den nedover for å slå av.
  - ↳ Status-LED lyser hvitt når hodetelefonene slås på.

## FØRSTEGANGS OPPSETT (KUN FOR PC)

Last ned **JBL QuantumENGINE** fra [jblquantum.com/engine](http://jblquantum.com/engine) for å få tilgang til Quantum 3D-lydteknologi.

## PROGRAMVAREKRAV

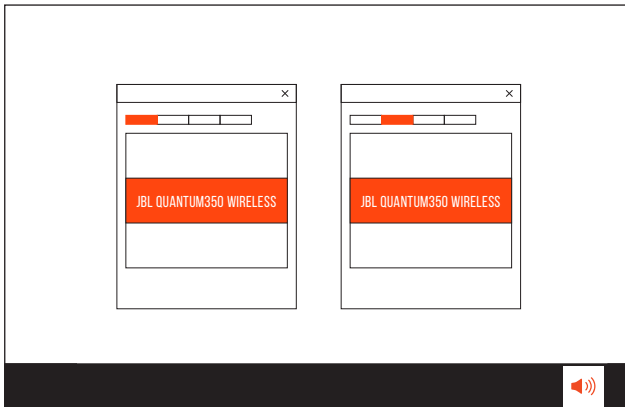
Plattform: Bare Windows 7 (64-bit) / Windows 10 (64-bit)

500 MB ledig plass på harddisk for installasjon

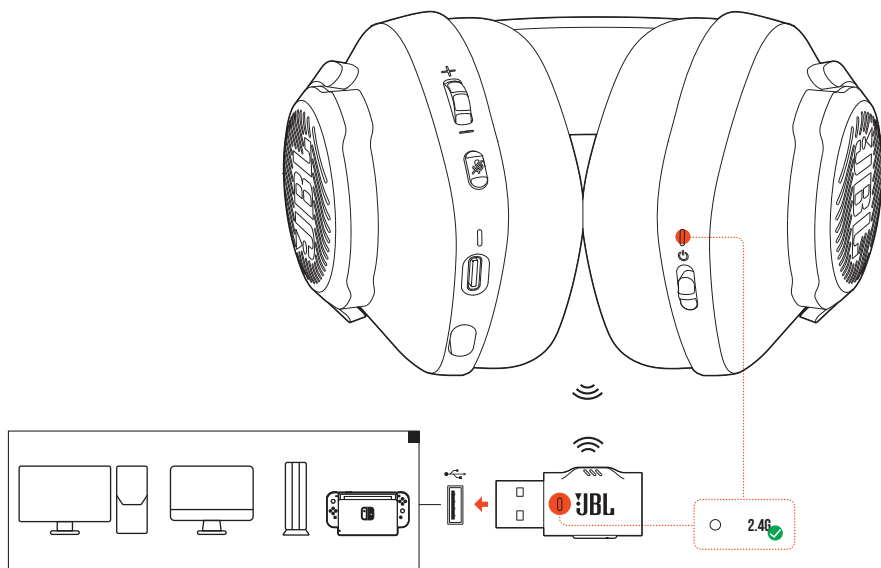
## TIPS:

- QuantumSURROUND bare tilgjengelig på Windows. Programvaren må installeres.

1. Koble hodetelefonene til PCen med 2.4G USB trådløs tilkobling (Se [«Bruke hodetelefonene»](#)).
2. Gå til «**Sound Settings**» (Innstillinger for lyd) -> «**Sound Control Panel**» (Kontrollpanel for lyd).
3. Under «**Playback**» (Avspilling) merker du av for «**JBL QUANTUM350 WIRELESS**» og velger «**Set Default**» (Sett som standard) .
4. Under «**Recording**» (Opptak) merker du av for «**JBL QUANTUM350 WIRELESS**» og velger «**Set Default**» (Sett som standard) .
5. Følg instruksjonene på skjermen for å tilpasse lydinnstillingene.



# BRUKE HODETELEFONENE

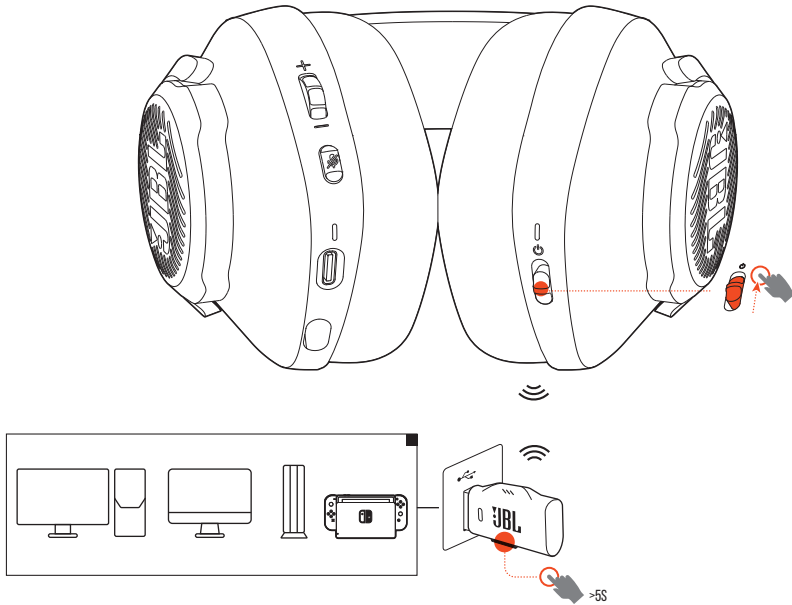


1. Koble 2.4G USB trådløs dongle i en USB-A-port på PC, Mac, PS4/PS5-konsoll eller Nintendo Switch™-konsoll.
2. Slå på hodetelefonene. Hodetelefonene vil automatisk pares og kobles til dongle.

## Grunnleggende bruk

Kontroller	Bruk
Volumregulering	Juster hovedvolumet.
🔇 knapp	Trykk for å dempe eller oppheve demping av mikrofonen.

## MANUELL PARING



1. Slå på hodetelefonene.
2. På 2.4G USB trådløs dongle, hold **CONNECT** inne i mer enn 5 sekunder til LED-lampen blinker raskt hvitt.  
↳ LED på både hodetelefoner og dongle lyser jevnt hvitt etter vellykket sammenkobling.

### TIPS:

- Når hodetelefonene ikke er til lading, slås de av automatisk etter 10 minutter uten trådløs forbindelse, eller etter 30 minutter med trådløs forbindelse men uten lydinnngang.
- ⚠ LED går i sammenkoblingsmodus (blinker sakte) etter frakobling fra hodetelefonene.
- Kompatibilitet med alle USB-A-porter er ikke garantert.

# PRODUKTSPEKIFIKASJON

- Driverstørrelse: 40 mm dynamiske drivere
- Frekvensrespons: 20 Hz – 20 kHz
- Frekvensrespons for mikrofon: 100 Hz – 10 kHz
- Følsomhet: 115 dB SPL ved 1 kHz
- Maksimal SPL: 93 dB
- Mikrofonfølsomhet: -42 dBV/Pa ved 1 kHz
- Impedans: 32 ohm
- Strøm for 2,4 G trådløs sender: <10 dBm/MHz og <20 dBm
- 2.4G trådløs modulerings: GFSK
- 2.4G trådløs bærefrekvens: 2 402 MHz – 2 480 MHz
- Batteritype: Litium-ionbatteri (3,7 V / 500 mAh)
- Strømforsyning: 5 V  $\equiv$  1A
- Ladetid: 2 timer
- Musikkavspillingstid: 22 t
- Mikrofonens opptaksmønster: Alle retninger
- Vekt: 252 g
- Maks driftstemperatur: 45 °C

## MERK:

- De tekniske spesifikasjonene kan endres uten varsel.

# FEILSØKING

Hvis du har problemer med bruk av dette produktet må du sjekke følgende punkt før du ber om service.

## INGEN STRØM

- Hodetelefonene slås automatisk av etter 10 minutter med inaktivitet. Slå på hodetelefonene igjen.
- Lad opp hodetelefonene igjen (se [«Lade hodetelefonene»](#)).

## 2.4G PARING MISLYKTES MELLOM HODETELEFONER OG 2.4G TRÅDLØS USB-DONGLE

- Flytt enheten nærmere dongle. Hvis problemet vedvarer, par hodetelefonene med dongle på nytt manuelt (se [«Manuell paring»](#)).

## INGEN LYD ELLER DÅRLIG LYD

- Pass på at du har valgt **JBL QUANTUM350 WIRELESS** som standardenhet i lydinnstillingene for spill på PC-en, Mac-en eller spillkonsollen.
- Juster lydstyrken på PC-en, Mac-en eller spillkonsollen.
- Du kan oppleve tydelig nedsatt lyd kvalitet når du bruker hodetelefonene i nærheten av en USB 3.0-aktivert enhet. Dette er ikke en funksjonsfeil. Bruk i stedet en USB forlengelsesdodd for å holde dongle så langt unna USB 3.0 porten som mulig.
- Forsikre deg om at hodetelefonene og 2.4G dongle er paret og sammenkoblet.
- USB-A-portene på enkelte spillkonsoller kan være inkompatible med JBL QUANTUM350 WIRELESS. Dette er ikke en funksjonsfeil.

## **LAGKAMERATENE MINE HØRER IKKE STEMMEN MIN**

- Forsikre deg om at du har valgt **JBL QUANTUM350 WIRELESS** som standardenhet i innstillingene for chatlyd på PC, Mac eller spillkonsoll.
- Sjekk at mikrofonen ikke er dempet.

## **INGEN REAKSJON, ELLER FEIL**

- Koble hodetelefonene til en aktiv USB-A-port med medfølgende USB ladekabel, og koble deretter fra kabelen for å tilbake stille hodetelefonene.

