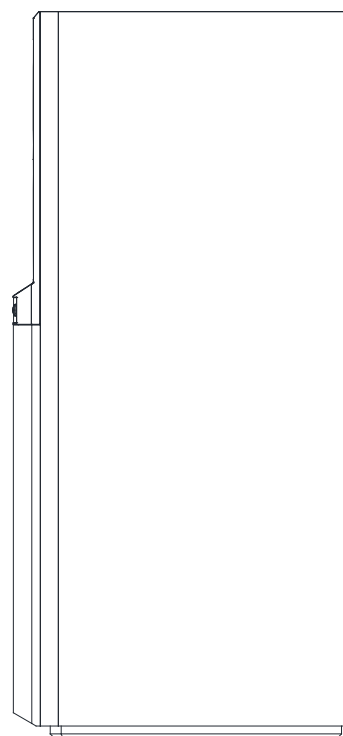
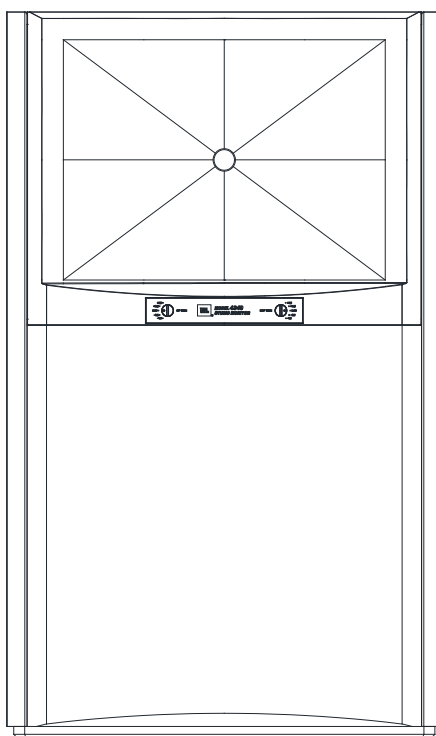
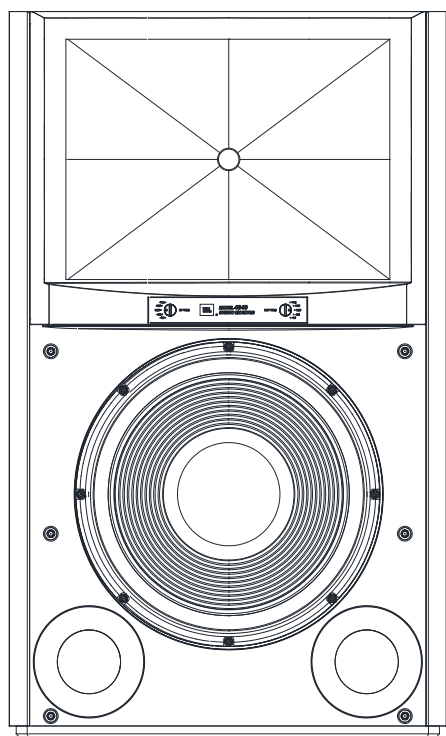




JBL[®] 4349

12 英寸 (300 毫米) 二分频演播监听音箱



用户手册

简介

感谢您购买 JBL® 4349 二分频演播监听音箱。

逾 70 年来，JBL 一直为全球各地的音乐厅、录音棚和电影院提供音频设备，已成为领先的唱片艺术家和录音师的信赖品牌。4349 是 JBL 演播监听音箱系列的一种新的大型书架式监听音箱，专为家庭使用而设计。要使扬声器发挥最佳性能，请通读本指引。

包装内容

每个 JBL 4349 包装盒内含：

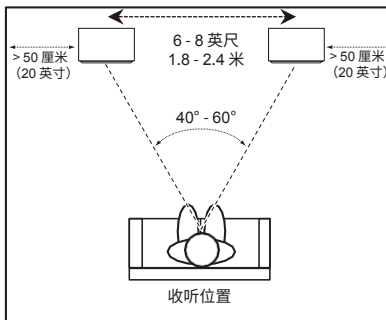
- 1 - 扬声器
- 1 - 网罩（预先安装）
- 1 - 用户手册

若您怀疑运送过程中产品被损坏，请及时联系经销商。强烈建议您保留包装盒和包装材料，以备日后使用。

摆放和定位

警告：每个 4349 重 83 磅（37.7 千克）。强烈建议书架、支架或特殊结构足够坚固，以支撑 240 磅（108.9 千克）。把扬声器放在书架或平台上之前，确保其足够坚固，能够支撑扬声器的重量。

在选取布置扬声器的位置之前，请仔细观察室内环境，考虑放置的方案，并参考下图。



切勿将扬声器摆放到功放、电热器或其他能够产生大量热量的设备附近。切勿将扬声器摆放在潮湿或多尘的位置。

切勿将扬声器摆放在直接光照下或有其他强光源的位置。

为获得最佳音效，请确保扬声器之间保持 6-8 英尺（1.8-2.4 米）的距离。如果摆放距离比这个距离大，请调整扬声器角度以朝向收听位置。

听众和扬声器之间的角度保持在 40 至 60 度之间时，扬声器才能够产生出最准确的立体声声场。

对各个扬声器进行定位，使喇叭中心处于与耳朵相同或相近的高度。

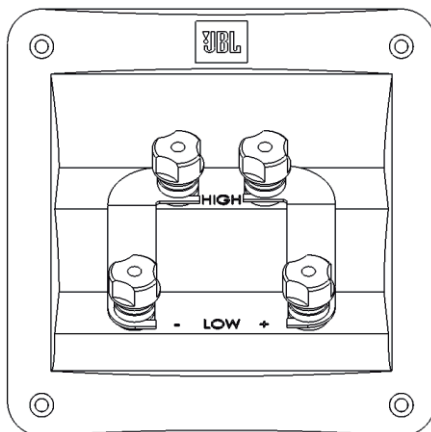
一般情况下，扬声器越贴近墙壁或角落，低音输出越强劲。为达到最佳效果，强烈建议在扬声器和侧面墙壁之间至少保留 20 英寸（50 厘米）的距离。

4349 可通过可选 JBL 金属支架（型号 JBL JS-120，单独出售）独立安装，使扬声器角度向上。

连接

警告：连接前，请确保已关闭系统的所有电气部件（最好断开与交流电插座的连接）。

扬声器和功放都有对应的正极（"+" 和 "-"）连接端子。4349 拥有两套连接端子，请使用镀金跳线带以连接两者。端子上标记了 "+" 和 "-"。另外，"+" 端子以红色圆环标记， "-" 端子则以黑色圆环标记。具体请参见下图。



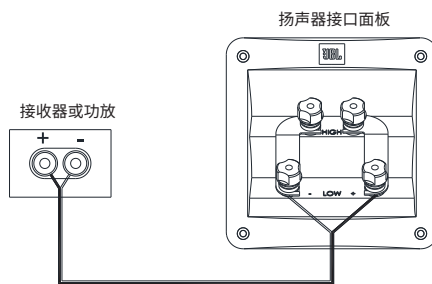
4349 经设计，其 "+"（红色）端子有正电压时会使扬声器换能器向外移动（朝向房间）。

强烈建议您使用带有极性标识的优质扬声器线缆。一般情况下，带有脊线或其他标识的线缆一侧是正极（"+"）。

为确保极性正确，请将功放或接收器背面的左和右声道 "+" 端子连接至每个扬声器上相应的 "+"（红色）端子。用类似的方法连接 "-"（黑色）端子。请参阅您的接收器或功放随附的用户手册以确认连接程序是否正确。

基本单线连接：

按照下图所示，将功放连接至每个扬声器。您可以使用扬声器的任一套端子完成此操作。注：连接扬声器线缆时，请勿卸下两套端子之间的跳线带。



重要信息：连接时，请勿错接极性（将 "+" 连接至 "-"，反之亦然）。否则，会导致立体声声场成像质量下降和低音减弱。

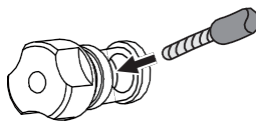
4349 的镀金扬声器端子可接受多种类型的接线器，其中包括：裸线、平接线片、销钉接头和香蕉式插头。

使用裸线或销钉接头：

A. 拧下防护帽



B. 将裸线或销钉接头插入到接线柱的孔中。



C. 拧紧防护帽以固定线缆



重要信息：请确保 (+) 和 (-) 线或销钉没有互相接触或接触到其他端子。导线互接会导致短路，令接收器或功放受损。

注：裸线也可以缠绕在端子轴上，然后拧紧防护帽以固定线缆。

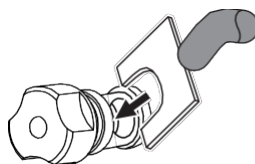
警告：一旦拧紧防护帽，确保跳线带被牢牢固定在各个端子之间。如果其松动，扬声器将无法正常运行。

使用平接线片：

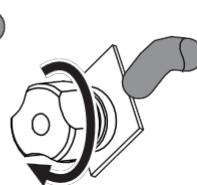
A. 拧下防护帽



B. 将平接线片插入到接线柱



C. 拧紧防护帽



重要信息：请确保 (+) 和 (-) 平接线片没有互相接触或接触到其他端子。接线片互接会导致短路，令接收器或功放受损。

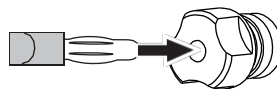
警告：一旦拧紧防护帽，确保跳线带被牢牢固定在各个端子之间。如果其松动，扬声器将无法正常运行。

使用香蕉式插头：

A. 拧紧防护帽



B. 将香蕉式插头插入到防护帽的孔中

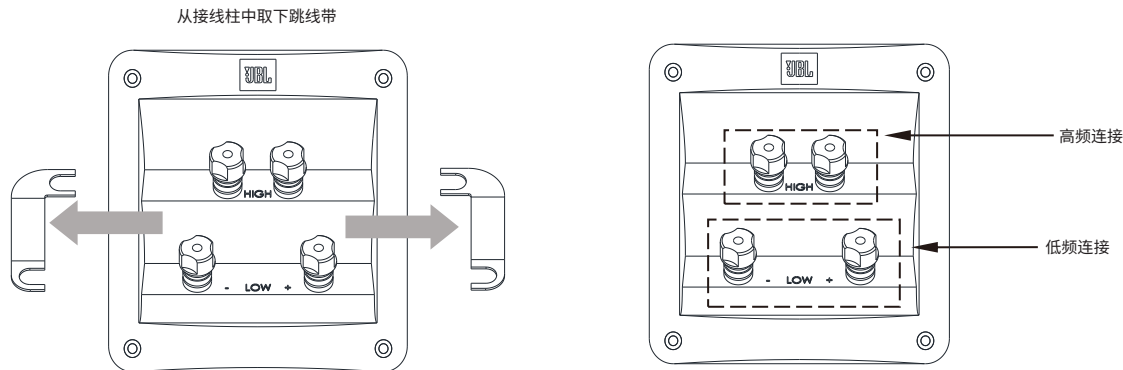


警告：务必拧紧防护帽，确保跳线带被牢牢固定在各个端子之间。如果其松动，扬声器将无法正常运行。

双线和双功放连接：

对于双线或双功放操作，请从 JBL 4349 演播监听音箱的端子护盖上拆下跳线带并储存在安全的地方。请注意，拆下跳线带只会断开低频分频器和高频分频器的输入，但会保留对各个驱动单元的自定义分频的充分保护和频率调整。

警告：请勿在连接跳线带的情况下以双线方式连接到扬声器。
可能会造成严重的功放损坏、人身伤害或其他财产损失。

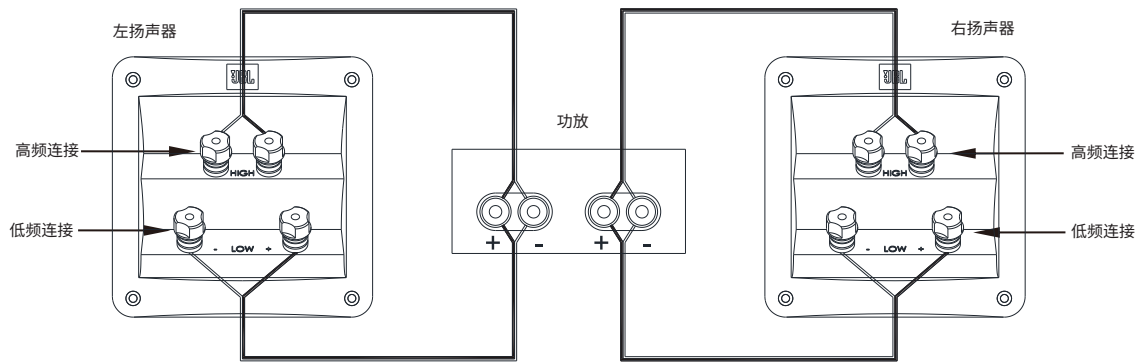


4349 连接组件有两套使用跳线带互相连接的输入端子。上面一套端子供压缩驱动器使用，下面一套供低音炮使用。

双线连接

当扬声器的高频和低频输入由来自同一功放声道的两根不同线缆驱动时，功放和扬声器系统采用双线连接。通常使用不同类型的线缆进行连接：低频时通常使用高电容量线缆或对于需要低音的用户音效更好的线缆，高频时通常使用低电感线缆或对于需要高音的用户音效更好的线缆。两条线缆都连接到相同的功放输出。一些人报告说这种连接方式有一定程度的改善。

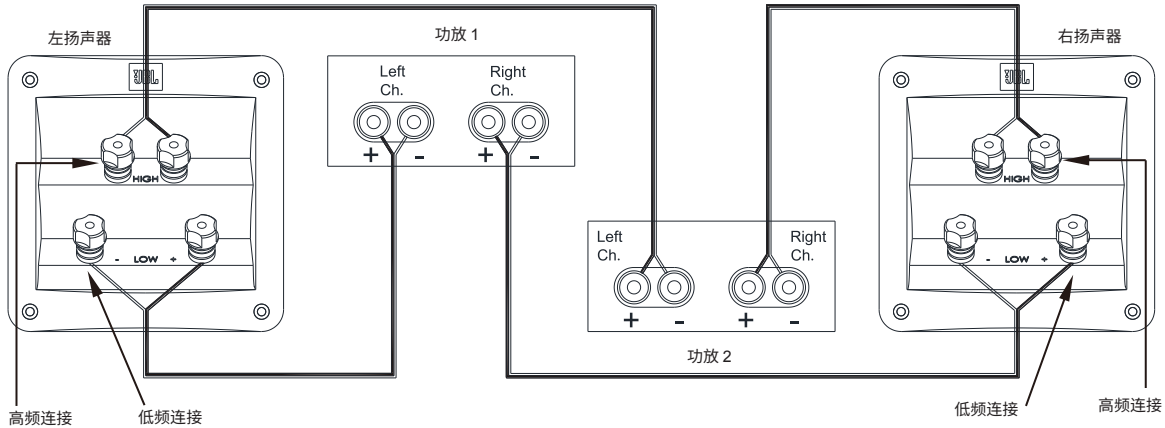
要双线连接 JBL 4349，请根据下图连接扬声器。



双线和双功放连接 (续):

双功放连接

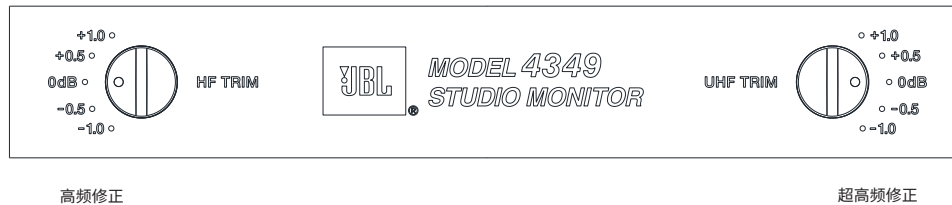
当一个功放的一个声道用于高频, 一个功放的一个声道用于低频时, 功放和扬声器系统为双功放连接。一个二分频扬声器可以使用立体声功放的两个声道。选择更适合不同带宽的功放声道和线缆可以产生非常显著的改善。要双功放连接 JBL 4349, 请根据下图连接扬声器。



按照第 4 页的基本单线连接所述的指引, 针对不同接口进行操作。注: 有关各种扬声器线缆和连接选项的更多信息, 请联系当地的 JBL 经销商。

控件 / 调整

尽管 4349 只有一个低音炮和一个压缩驱动器, 先进的分频器配有阶跃式前面板调整控件, 助您依据低音炮性能调整高频 (HF) 范围和超高频 (UHF) 范围。



您可以根据房间的声学条件和个人喜好使用这些控件以调整扬声器的声音。若要将扬声器的响应调回出厂默认值, 请将控件设为 "0 dB"。

与大多数扬声器一样, 4349 换能器的悬浮单元需要“充分煲机”数周才能发挥最佳性能。在此期间, 低音炮、高频修正电平 and 超高频修正电平之间的平衡可能会频繁变化, 因此强烈建议您根据具体情况调整高频和超高频控件。


扬声器护理

- 擦拭音箱时, 请使用洁净、干燥的纤维布。湿布可能会使音箱涂层变得黯哑。请勿在音箱上使用挥发性溶液, 如苯、油漆稀释剂或酒精。
- 请勿在音箱附近喷洒杀虫剂。
- 要除去网罩纤维上的灰尘, 请使用吸尘器并将吸力设置为低。
- 请勿将网罩放在水中刷洗, 这会使网罩掉色或使网罩表面变得不平整。
- 如果低音炮锥盆的表面积尘太多, 您可以用柔软、干燥的毛笔或油漆刷仔细地扫除。请勿使用湿布。

规格

JBL® 4349 演播监听音箱

扬声器类型:	二分频大型书架式监听音箱
低频换能器:	12" (300 mm) JW300PG-8 纯纸浆, 低失真低音炮
高频换能器:	1.5" (38 mm) D2415K 双振膜压缩驱动器
最大建议功放功率:	25-200 W RMS
频率响应 (-6 dB):	32 Hz - 25 kHz
灵敏度 (2.83 V @ 1 m):	91 dB
标称阻抗:	8 Ohm
分频频率:	1.5 kHz
箱体类型:	利用双喇叭形前出式倒相孔实现低音反射
输入:	每个分频区域的双镀金五分频接线柱
尺寸 (高 x 宽 x 厚): 带网罩	29" x 17-1/2" x 13-1/2" (737 mm x 445 mm x 343 mm)
重量:	83 lb (37.7 kg)
外饰:	胡桃木或黑色胡桃木木纹饰面

Торговая марка:	JBL
Назначение товара:	Пассивная акустическая система
Изготовитель:	Харман Интернешнл Индастриз Инкорпорейтед, США, 06901 Коннектикут, г.Стэмфорд, Атлантик Стрит 400, офис 1500
Страна происхождения:	Китай
Импортер в Россию:	ООО «ХАРМАН РУС СиАйЭс», 127018, г.Москва, ул. Двинцев, д.12, к 1
Гарантийный период:	1 год
Информация о сервисных центрах:	www.harman.com/ru тел. +7-800-700-0467
Срок службы:	5 лет
Товар сертифицирован	
Дата производства:	Дата изготовления устройства определяется по двум буквенным обозначениям из второй группы символов серийного номера изделия, следующих после разделительного знака «-». Кодировка соответствует порядку букв латинского алфавита, начиная с января 2010 года: 000000-MY0000000, где «M» - месяц производства (A - январь, B - февраль, C - март и т.д.) и «Y» - год производства (A - 2010, B - 2011, C - 2012 и т.д.).

Используйте устройство только по прямому назначению в соответствии с предоставленной инструкцией. Не пытайтесь самостоятельно вскрывать корпус товара и осуществлять ремонт. В случае обнаружения недостатков или дефектов, обращайтесь за гарантийным обслуживанием в соответствии с информацией из гарантийного талона. Особые условия хранения, реализации и (или) транспортировки не предусмотрены. Избегайте воздействия экстремальных температур, длительного воздействия влаги, сильных магнитных полей. Устройство предназначено для работы в жилых зонах. Срок годности не ограничен при соблюдении условий хранения. Пожалуйста, не утилизируйте устройства с литий-ионными аккумуляторами вместе с бытовыми отходами.

产品中有害物质的名称及含量

部件名称	目标部件	有害物质或元素					
		铅 (Pb)	汞 (Hg)	镉 (Cd)	六价铬 (Cr(VI))	多溴联苯 (PBB)	多溴二苯醚 (PBDE)
箱体	外壳, 面板, 背板等	O	O	O	O	O	O
零部件	喇叭, 电容, 连接器	X	O	O	O	O	O
附件	连接线, 说明书, 包装等	O	O	O	O	O	O

本表格依据 SJ/T 11364 的规定编制

O: 表示该有害物质在该部件所有均质材料中的含量均在 GB/T 26572 规定的限量要求以下。

X: 表示该有害物质至少在该部件的某一均质材料中的含量超出 GB/T 26572 规定的限量要求。



在中华人民共和国境内销售的电子电气产品上将印有“环保使用期”(EPUP)符号。

圆圈中的数字代表产品的正常环保使用年限。



8500 Balboa Boulevard, Northridge, CA 91329 USA

© 2020 HARMAN International Industries, Incorporated. 保留所有权利。JBL 和 HDI 是 HARMAN International Industries, Incorporated 在美国和 / 或其他国家和地区注册的商标。

如性能、规格及外观等有更改，恕不另行通知。



部件编号 950-0576-001 版本 X2

For additional languages, please visit jblsynthesis.com
Pour les autres langues, veuillez visiter jblsynthesis.com
Informationen in weiteren Sprachen finden Sie unter jblsynthesis.com
Если вам нужны версии на других языках, перейдите на сайт jblsynthesis.com
他の言語で読むには、jblsynthesis.com にアクセスしてください
Para obtener otros idiomas, visite jblsynthesis.com
Para obter o manual do usuário em outros idiomas, acesse jblsynthesis.com
추가 언어에 대해서는 jblsynthesis.com 에서 확인하십시오
如需其他语言，请访问 www.jblsynthesis.com