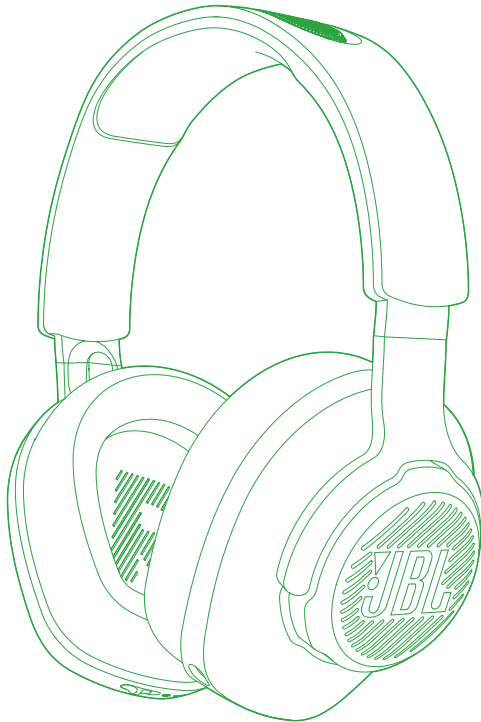




# JBL QUANTUM 360X WIRELESS FOR XBOX



BRUKERVEILEDNING

# INNHOILDSFORTEGNELSE

<b>INTRODUKSJON</b> .....	<b>1</b>
<b>INNHOILDET I ESKEN</b> .....	<b>2</b>
<b>PRODUKTOVERSIKT</b> .....	<b>3</b>
Kontroller på hodetelefonene .....	3
Kontroller på 2,4 GHz USB trådløs dongel .....	4
<b>KOMME I GANG</b> .....	<b>5</b>
Lade hodetelefonene .....	5
Bruke hodetelefonene .....	6
Strøm på .....	7
Førstegangs oppsett (kun for PC) .....	7
<b>BRUKE HODETELEFONENE</b> .....	<b>9</b>
Med 2,4 GHz trådløs tilkobling .....	9
Med Bluetooth (sekundær tilkobling) .....	12
Veksle mellom to kilder .....	14
<b>PRODUKTSPEKIFIKASJON</b> .....	<b>15</b>
<b>FEILSØKING</b> .....	<b>17</b>

# INTRODUKSJON

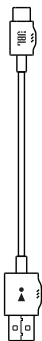
Gratulerer med kjøpet ditt! Denne håndboken inneholder informasjon om gaming-hodesettet JBL QUANTUM360X WIRELESS FOR XBOX. Vi ber deg om å bruke noen minutter på å lese gjennom denne håndboken, da den beskriver produktet og har trinnvise instruksjoner for hvordan du konfigurerer anlegget og kommer i gang. Les og forstå alle sikkerhetsinstruksjonene før du bruker produktet.

Hvis du har spørsmål om dette produktet hvordan det brukes, ta kontakt med din forhandler eller kundeservice, eller besøk oss på [www.JBLQuantum.com](http://www.JBLQuantum.com)

# INNHALDET I ESKEN



01



02



03



04



06



05

01 JBL QUANTUM360X WIRELESS FOR XBOX gaming-hodesett

02 USB ladekabel (USB-A til USB-C)

03 Avtagbar mikrofon

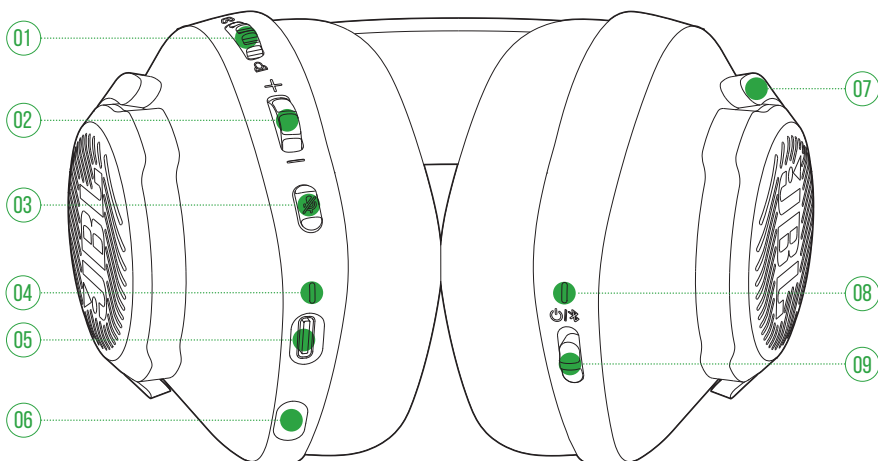
04 2,4 GHz USB trådløs dongel

05 QSG, garantikort og sikkerhetsinstruksjoner

06 Vindskjerm i skum til bommikrofon

# PRODUKTOVERSIKT

## KONTROLLER PÅ HODETELEFONENE



### 01 ring

- Balanserer chattens lydstyrke i forhold til spillets lydstyrke.

### 02 Volumregulering +/-

- Juster hodetelefonenes lydstyrke.

### 03 -knapp

- Trykk for å dempe eller oppheve demping av mikrofonen.

### 04 Lade-LED

- Indikerer lade og batteristatus.

### 05 USB-C-port

### 06 Uttak for 2,5 mm bommikrofon

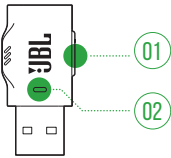
### 07 Sammenleggbare hodetelefoner

### 08 Status-LED (strøm / 2,4 GHz / Bluetooth)

## 09 glidebryter

- Skyv oppover for å slå på og gå inn i 2,4 GHz sammenkoblingsmodus, eller skyv nedover for å slå av hodesettet.
- Skyv oppover og hold inne i 2 sekunder for å gå i Bluetooth-sammenkoblingsmodus.

# KONTROLLER PÅ 2,4 GHz USB TRÅDLØS DONGEL



## 01 CONNECT-knapp

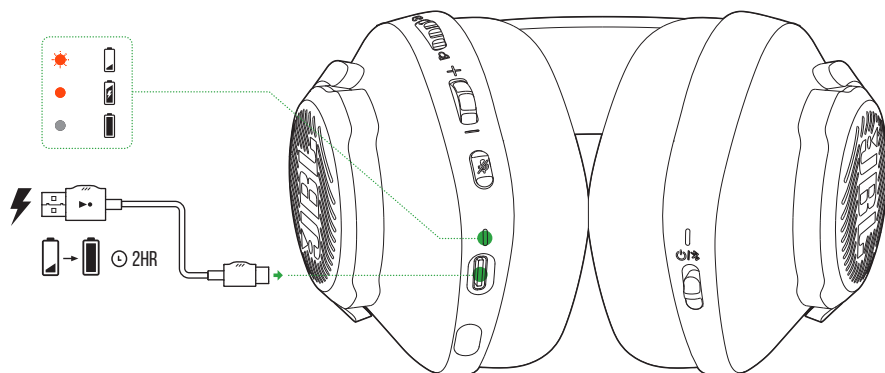
- Hold inne i over 5 sekunder for å gå inn i 2,4 GHz trådløs sammenkoblingsmodus.

## 02 LED

- Viser status for 2,4 GHz trådløs tilkobling.

# KOMME I GANG

## LADE HODETELEFONENE

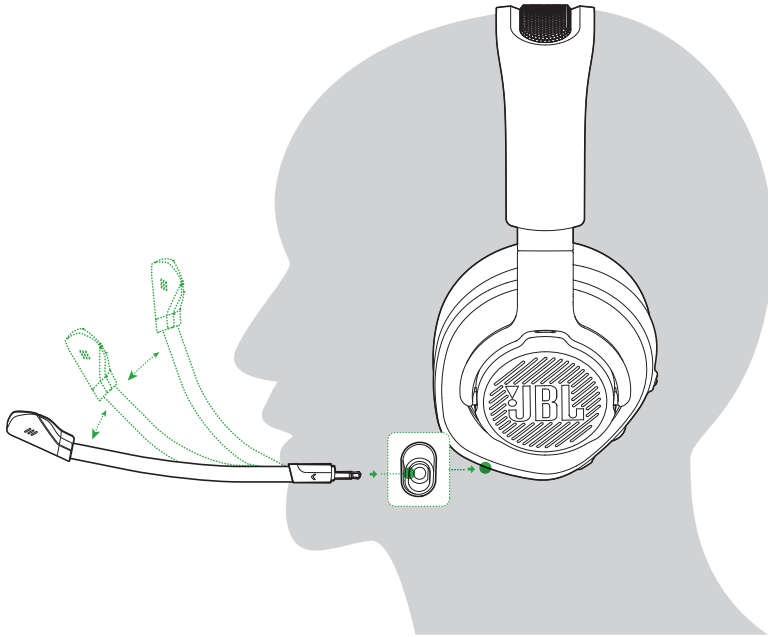


Lad opp hodetelefonene fullstendig med medfølgende USB-A til USB-C ladekabel før bruk.

### TIPS:

- Det tar omtrent 2 timer å lade hodetelefonene helt opp.
- Du kan også lade hodetelefonene med en USB-C til USB-C ladekabel (følger ikke med).

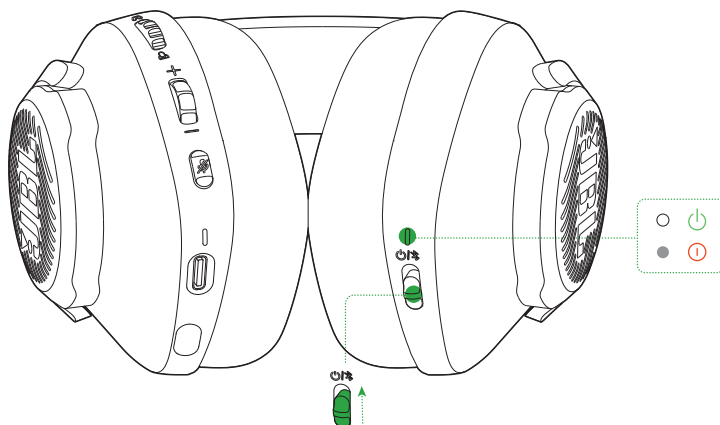
## BRUKE HODETELEFONENE



1. Fest den avtakbare bommikrofonen.
2. Sett siden merket med **L** på venstre øre og siden merket med **R** på høyre øre.
3. Juster øreputene og hodebåndet til hodetelefonene for en komfortabel passform.
4. Juster mikrofonen etter behov.



## STRØM PÅ



- Skyv strømbryteren oppover for å slå på hodetelefonene.
  - ↳ Status-LED lyser hvitt når hodetelefonene slås på.
  - ↳ Skyv den nedover for å slå av.

## FØRSTEGANGS OPPSETT (KUN FOR PC)

Last ned **JBL QuantumENGINE** fra [jblquantum.com/engine](http://jblquantum.com/engine) for å få tilgang til Quantum 3D-lydteknologi.

## PROGRAMVAREKRAV

Plattform: Windows 10 (bare 64 bit) / Windows 11

500 MB ledig plass på harddisk for installasjon

## TIPS:

- QuantumSURROUND bare tilgjengelig på Windows. Programvaren må installeres.

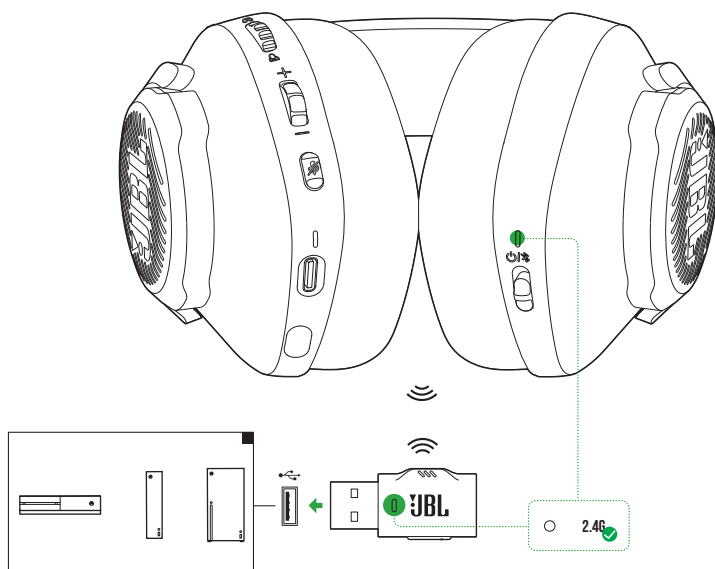
1. Koble hodesettet til PC-en via en 2,4 GHz trådløs USB-tilkobling (se [«Bruke hodetelefonene»](#)).
2. Gå til «**Sound Settings**» (Innstillinger for lyd) -> «**Sound Control Panel**» (Kontrollpanel for lyd).
3. Under «**Playback**» (Avspilling) merker du av «**JBL QUANTUM360X WIRELESS FOR XBOX GAME**» og velger «**Set Default**» (Sett som standard) -> «**Default Device**» (Standardenheter).
4. Marker «**JBL QUANTUM360X WIRELESS FOR XBOX CHAT**» og velg «**Set Default**» (Sett som standard) -> «**Default Communication Device**» (Standard kommunikasjonsenhet).
5. Under «**Recording**» (Opptak) merker du av «**JBL QUANTUM360X WIRELESS FOR XBOX CHAT**» og velger «**Set Default**» (Sett som standard) -> «**Default Device**» (Standardenheter).
6. I chat-applikasjonen velger du «**JBL QUANTUM360X WIRELESS FOR XBOX CHAT**» som standard lydenhet.
7. Følg instruksjonene på skjermen for å tilpasse lydinnstillingene.



# BRUKE HODETELEFONENE

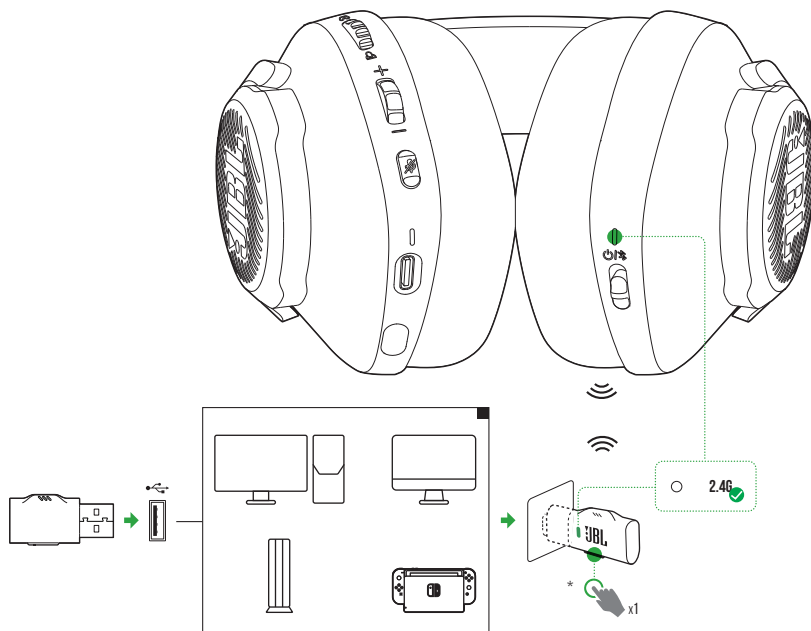
## MED 2,4 GHz TRÅDLØS TILKOBLING

### TIL DIN XBOX



1. Koble 2,4 GHz USB trådløs adapter til en USB-A-port på Xbox.
2. Slå på hodetelefonene. Hodetelefonene vil automatisk pares og kobles til trådløs adapter.
  - ↳ Etter utført tilkobling lyser status-LED-lampen på hodesettet kontinuerlig hvitt mens LED-indikatoren på adapteren lyser kontinuerlig grønt.

## TIL DIN PC, MAC OSV.

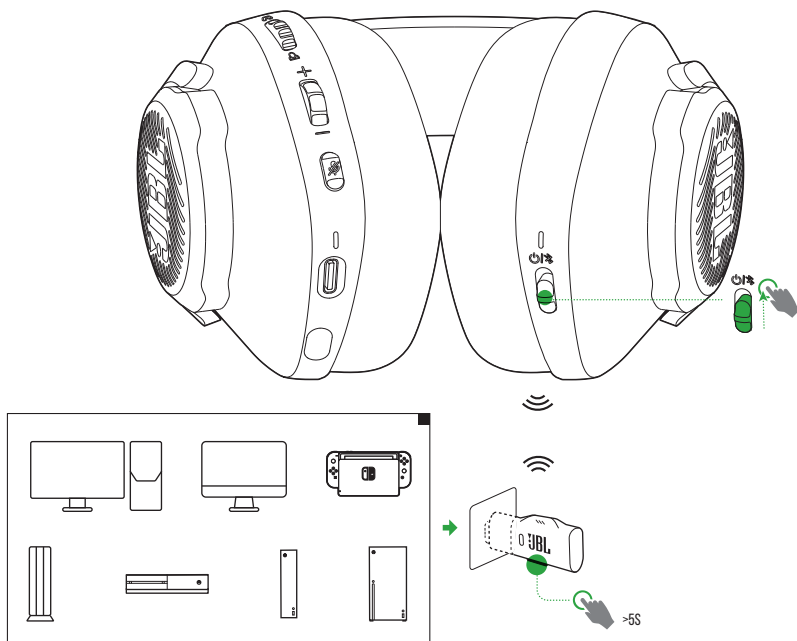


1. Koble 2,4 GHz USB trådløs adapter til en USB-A-port på PC, Mac, PS4/PS5-konsoll eller Nintendo Switch™-konsoll.
2. Slå på hodetelefonene. Hodetelefonene vil automatisk pares og kobles til trådløs adapter.
  - ↳ Etter utført tilkobling lyser status-LED-lampen på hodesettet kontinuerlig hvitt, mens LED-indikatoren på adapteren går automatisk fra rødt til kontinuerlig hvitt.
  - \* Hvis ikke (f.eks. for en Windows-PC), trykker du på **CONNECT** på adapteren.

### Grunnleggende bruk

Kontroller	Bruk
Volumregulering	Juster hovedvolumet.
🔇 knapp	Trykk for å dempe eller oppheve demping av mikrofonen.

## MANUELL PARING



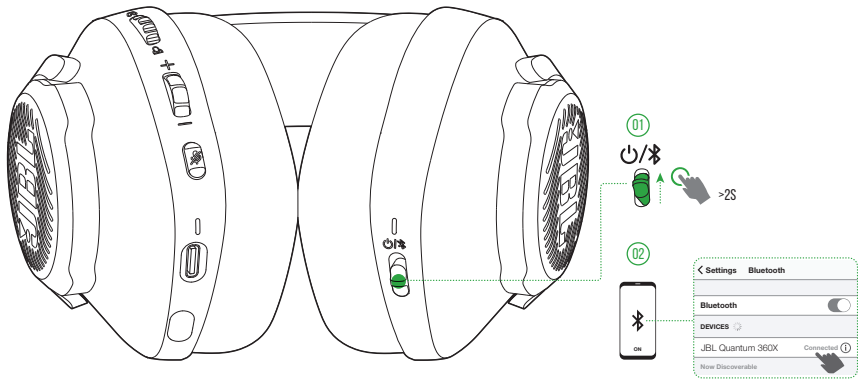
1. Slå på hodetelefonene.
2. På den trådløse 2,4 GHz USB-adapteren holder du inne **CONNECT** i 5 sekunder til LED-lampen blinker raskt grønt.
  - Etter utført tilkobling:
    - ↳ For Xbox lyser status-LED-lampen på hodesettet kontinuerlig hvitt mens LED-lampen på adapteren lyser kontinuerlig grønt.
    - ↳ For andre enheter lyser status-LED-lampen på hodesettet kontinuerlig hvitt, mens LED-indikatoren på adapteren går automatisk fra grønn til kontinuerlig hvit.

\* Hvis ikke (f.eks. for en Windows-PC), trykker du på **CONNECT** på adapteren.

## TIPS:

- Når hodetelefonene ikke er til lading, slås de av automatisk etter 10 minutter uten trådløs forbindelse, eller etter 30 minutter med trådløs forbindelse, men uten lydinnang.
- LED-lampen på adapteren går i tilkoblingsmodus (blinker sakte) etter frakobling fra hodesettet.
- Kompatibilitet med alle USB-A-porter er ikke garantert.

## MED BLUETOOTH (SEKUNDÆR TILKOBLING)



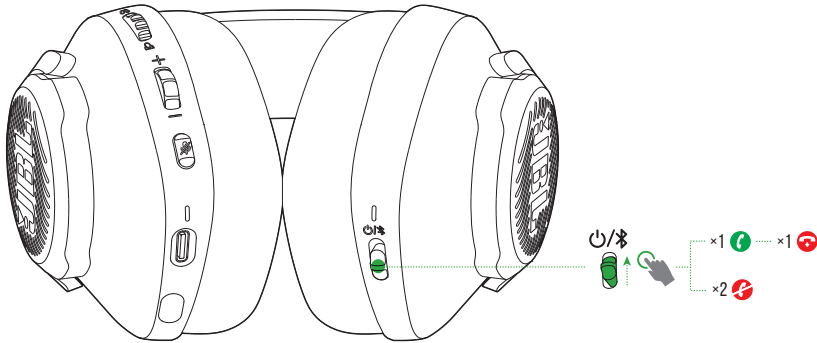
Med denne funksjonen kan du koble mobiltelefonen til hodetelefonene mens du spiller, uten å bekymre deg for å gå glipp av anrop.

1. På hodesettet skyver du **⏻ / 🔌**-glidebryteren oppover og holder den inne i 2 sekunder for å gå inn i Bluetooth-sammenkoblingsmodus.
  - ↳ Status-LED blinker raskt (paring).
2. Aktiver Bluetooth på mobiltelefonen din og velg «**JBL Quantum 360X**» fra «**Devices**» (Enheter).
  - ↳ Status-LED blinker sakte (tilkobling) og lyser deretter blått (tilkoblet).



## MERK:

- Neste gang du slår på hodesettet, skyv -glidebryteren oppover for å koble til hodesettet på mobiltelefonen igjen.


## STYR ANROP



### Ved innkommende samtale:

- Skyv -glidebryteren opp én gang for å svare.
- Skyv -glidebryteren opp to ganger for å avvise.

### Under en samtale:

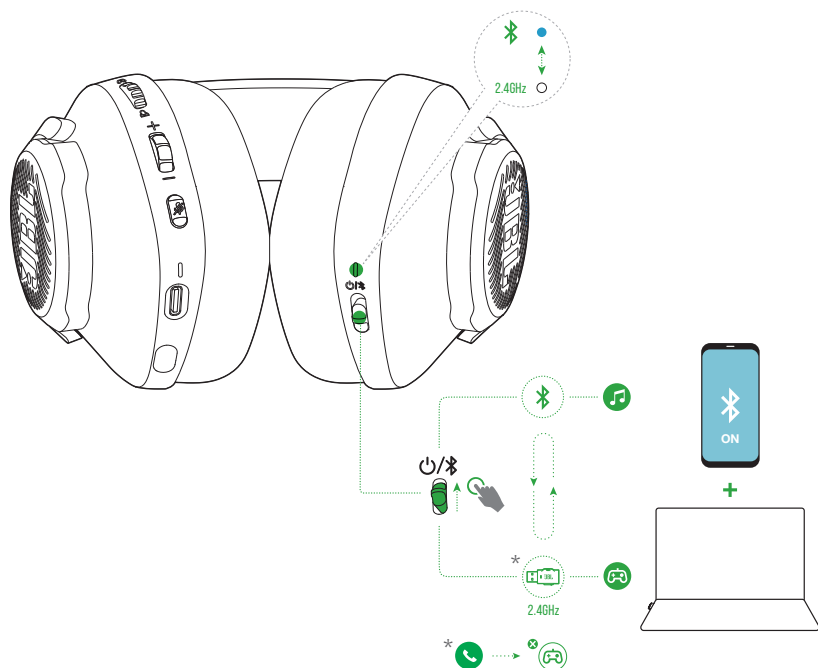
- Skyv -glidebryteren opp én gang for å legge på.







## TIPS:

- Bruk volumkontrollene på den tilkoblede Bluetooth-enheten for å justere volumet.

## VEKSLE MELLOM TO KILDER

Med denne funksjonen kan du raskt og enkelt bytte fra spillyd til innkommende anrop eller musikkilder.



1. Sjekk at hodesettet er koblet til mobiltelefonen din gjennom Bluetooth og PC-en gjennom 2,4 GHz samtidig.
2. Når du spiller spill på PC-en med hodesettet:
  - hvis det kommer et innkommende anrop til mobiltelefonen, vil spillyden avbrytes av ringetonen. Du kan skyve  / -glidebryteren opp for å svare / legge på anropet (Se [«Styr anrop»](#) for nærmere opplysninger).
  - Du kan skyve  / -glidebryteren opp for å bytte til musikkilde på mobiltelefonen din.
  - For å gå tilbake til spillyden fra musikkilden, må du skyve  / -glidebryteren opp igjen.



# PRODUKTSPEKIFIKASJON

- Modell: QUANTUM360X WIRELESS FOR XBOX
- Driverstørrelse: 40 mm dynamiske drivere
- Frekvensrespons (passiv): 20 Hz - 20 kHz
- Frekvensrespons (aktiv): 20 Hz - 20 kHz
- Frekvensrespons for mikrofon: 100 Hz - 8 kHz
- Maks inngangseffekt: 30 mW
- Følsomhet: 98 dB SPL ved 1 kHz / 1 mW
- Maksimal SPL: 94 dB
- Mikrofonfølsomhet: -42 dBV / Pa ved 1 kHz
- Impedans: 32 ohm
- 2,4 GHz trådløs sendereffekt: < 7 dBm (EIRP)
- 2,4 GHz trådløs-modulering: GFSK
- 2,4 GHz trådløs bærefrekvens: 2402 MHz - 2480 MHz
- Bluetooth-senderens effekt: < 6 dBm (EIRP)
- Bluetooth-sendt modulering GFSK,  $\pi/4$ -DQPSK
- Bluetooth-frekvens: 2402 MHz - 2480 MHz
- Bluetooth-profilversjon: HFP: v1.5, A2DP: v1.3
- Bluetooth-versjon: BT Core: v5.2
- Batteritype: Litium-ionbatteri (3,7 V / 500 mAh)
- Strømforsyning: 5 V, 1 A
- Ladetid: 2 timer
- Musikkavspillingstid med bare 2,4 GHz på: Opptil 22 timer
- Taletid med bare 2,4 GHz på: Opptil 22 timer
- Musikkavspillingstid med bare BT aktivert: Opptil 26 timer
- Taletid med bare BT på: Opptil 26 timer
- Mikrofonens opptaksmønster: Alle retninger
- Vekt: 253,1 g

**MERK:**

- De tekniske spesifikasjonene kan endres uten varsel.

# FEILSØKING

Hvis du har problemer med bruk av dette produktet, må du sjekke følgende punkt før du ber om service.

## INGEN STRØM

- Hodetelefonene slås automatisk av etter 10 minutter med inaktivitet. Slå på hodetelefonene igjen.
- Lad opp hodetelefonene igjen (se [«Lade hodetelefonene»](#)).

## SAMMENKOBLING MED 2,4 GHz MISLYKTES MELLOM HODESETTET OG DEN 2,4 GHz USB TRÅDLØSE DONGELEN

- Flytt enheten nærmere dongel. Hvis problemet vedvarer, par hodetelefonene med dongelen på nytt manuelt (se [«Manuell paring»](#)).

## BLUETOOTH-PARING MISLYKTES

- Forsikre deg om at du har aktivert Bluetooth-funksjonen på enheten som skal pares med hodetelefonene.
- Flytt enheten nærmere hodetelefonene
- Hodetelefonene er koblet til en annen enhet via Bluetooth. Koble fra den andre enheten, og gjenta paringsprosedyren. (se [«Med Bluetooth \(sekundær tilkobling\)»](#)).

## INGEN LYD ELLER DÅRLIG LYD

- Kontroller at du har valgt **JBL QUANTUM360X WIRELESS FOR XBOX GAME** som standardenhet i innstillingene for spillyd på PC, Mac eller spillkonsollenheten.
- Juster lydstyrken på PC-en, Mac-en eller spillkonsollen.
- Du kan oppleve tydelig nedsatt lyd kvalitet når du bruker hodetelefonene i nærheten av en USB 3.0-aktivert enhet. Dette er ikke en funksjonsfeil. Bruk i stedet en USB forlengelsesdodd for å holde dongelen så langt unna USB 3.0 porten som mulig.

- Kontroller at hodesettet og den 2,4 GHz trådløse dongelen er sammenkoblet og tilkoblet riktig.
- USB-A-portene på enkelte spillkonsollenheter kan være inkompatible med JBL QUANTUM360X. Dette er ikke en funksjonsfeil.

## LAGKAMERATENE MINE HØRER IKKE STEMMEN MIN

- Sjekk at du har valgt **JBL QUANTUM360X WIRELESS FOR XBOX CHAT** som standardenhet i chattelydinnstillingene på PC, Mac eller spillkonsollenheten.
- Sjekk at mikrofonen ikke er dempet.

## INGEN REAKSJON, ELLER FEIL

- Koble hodetelefonene til en aktiv USB-A-port med medfølgende USB ladekabel, og koble deretter fra kabelen for å tilbake stille hodetelefonene.

